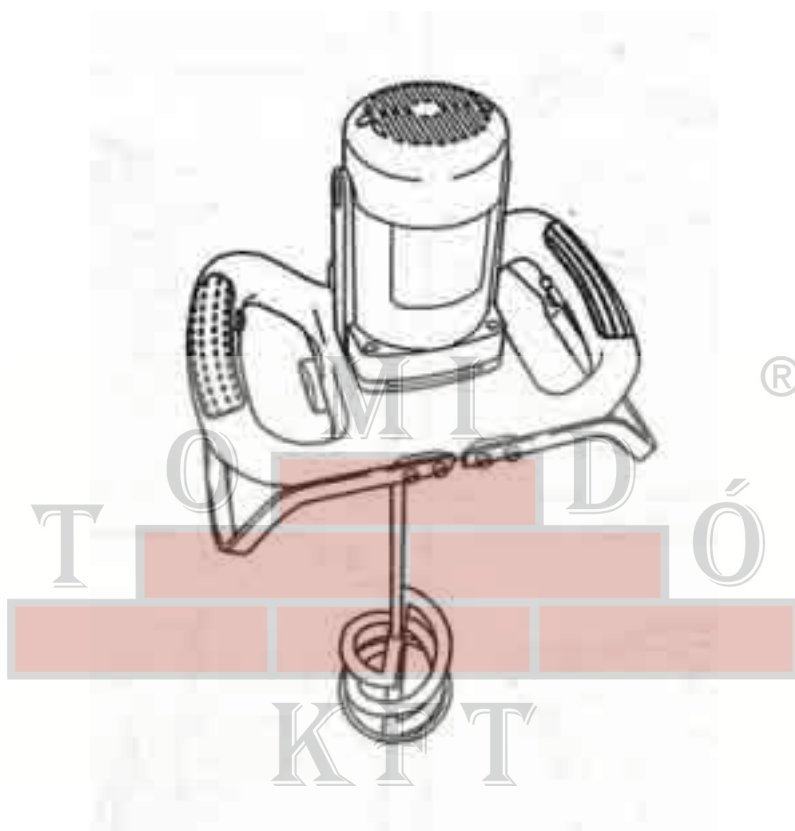


HITACHI

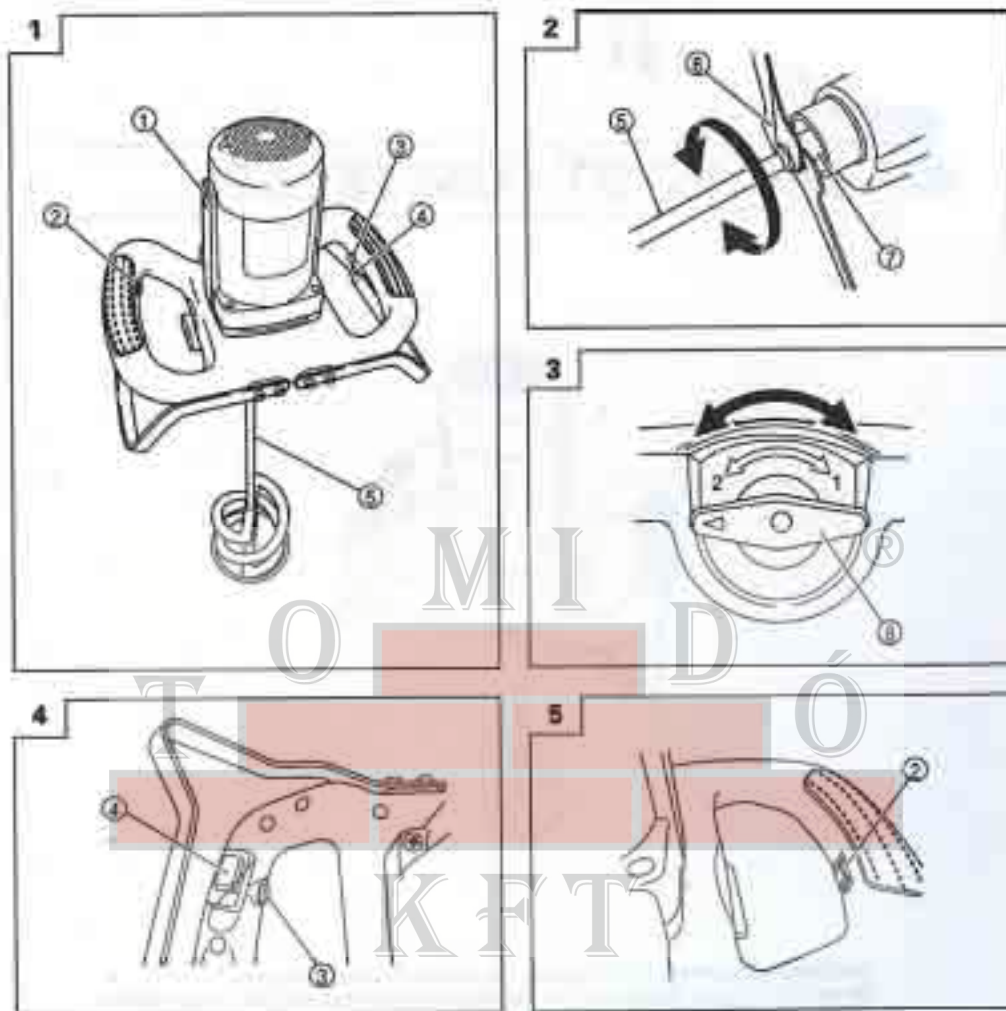
UM 16 VST • UM 12VST







Figyelmesen olvassa el és tanulmányozza a használati utasítást a használat előtt.

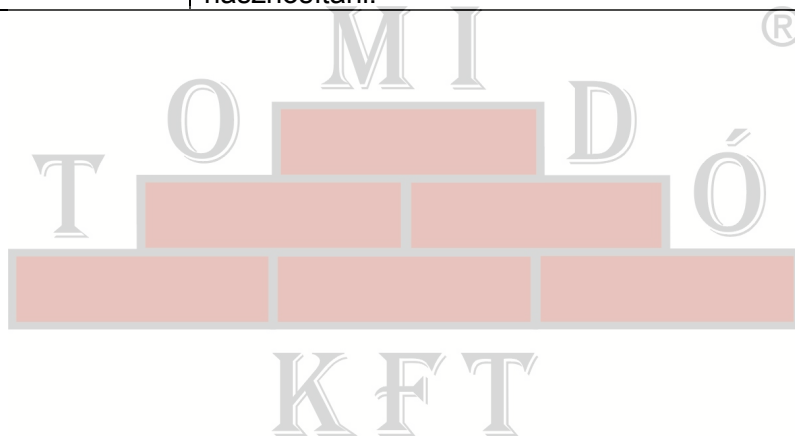
 Használati utasítás

Hitachi Koki



Jelölés	Megnevezés
①	Szénkefe sapka
②	Sebességszabályozó
③	Nyomógomb
④	Reteszelő
⑤	Keverőszár
⑥	Imbuszkulcs
⑦	Tengely
⑧	Sebesség kapcsoló

	<p>Jelölések</p> <p> FIGYELEM</p> <p>Az alábbiakban a géphez alkalmazott jelölések vannak felsorolva. A gép használata előtt feltétlenül ismerje meg ezeket a gépeket.</p>
	<p>Olvasson el minden biztonsági figyelmeztetést és minden utasítást.</p> <p>A figyelmeztetések és utasítások be nem tartása áramütést, tüzet és/vagy súlyos sérülést eredményezhet.</p>
	<p>Mindig viseljen védőszemüveget.</p>
	<p>Csak az EU-országok számára</p> <p>Az elektromos kéziszerszámokat ne dobja a háztartási szemétbe!</p> <p>A használt villamos és elektronikai készülékekről szóló 2002/96/EK irányelv és annak nemzeti jogba való átültetése szerint az elhasznált elektromos kéziszerszámokat külön kell gyűjteni, és környezetbarát módon újra kell hasznosítani.</p>



BIZTONSÁGI UTASÍTÁSOK:

Figyelmeztetés!

Olvasson át minden figyelmeztetést és instrukciót alaposan.

A figyelmeztetések és instrukciók be nem tartása áramütést, tüzet és vagy komoly sérülést okozhat.

Rakja el a használati utasítást későbbi referenciaként.

Az „árammal működő” kifejezés a figyelmeztetésekben utal az elektromos árammal működő, vagy akkumulátoros szerszámgépre.

1) A biztonságos munka érdekében:

a) Tartsa tisztán és jól megvilágítottan a munkaterületet

Sötét, vagy túlszűfolt munkaterület sérülést okozhat.

b) Ne üzemeltesse a szerszámgépet robbanásveszélyes környezetben, mint gyúlékony folyadékok, gázok, vagy por közelében.

A szerszámgépek szikrázhatnak, ami lángra lobbanthatja a port, vagy párákat.

c) Ne engedjen gyermekeket vagy idegeneket a készülék közelébe

A zavaró környezet az irányítás elvesztését okozhatja.

2) Elektromos biztonság

a) A szerszámgépek dugójának meg kell egyeznie a használt dugaljjal. Soha ne változtasson a készülék gyári dugóján. Ne használjon elektromos elosztót földelt szerszámgépekhez.

Az eredeti dugók és megegyező csatlakozók az áramütés kockázatát csökkentik.

b) Akadályozza meg az emberi test és a földelt területek (pl. csövek, radiátorok, és hűtőgépek felülete) érintkezését.

Növekszik az áramütés veszélye, ha az emberi test földelt területtel érintkezik.

c) Ne tegye ki a szerszámgépet esőnek, vagy nedves körülményeknek.

A szerszámgépbe jutó nedvesség, vagy víz növeli az áramütés veszélyét.

d) Bánjon óvatosan a vezetékkel. Ne húzza a gépet maga után a vezetéknél fogva, és ne tépje ki a konnektorból. Ne használja a vezetéket hőforrás, olaj, éles szélek, vagy mozgó alkatrészek közelében.

A sérült vagy összekuszált kábel növeli az áramütés veszélyét.

e) Hosszabbító kábelek kültéri használathoz

Kültéri használat esetén csak olyan hosszabbító kábelt használjon, amely e célból készült és ez megfelelően jelölve van.

A kültéri használathoz megfelelően jelölt hosszabbító kábel csökkenti az áramütés méretét.

f) Amennyiben a készüléket elkerülhetetlen nyirkos helyen üzemeltetni, használjon túlfeszültség szabályozós erőforrást.

A túlfeszültség szabályozós erőforrás használata csökkenti az áramütés veszélyét.

3) Személyi biztonság

a) Mindig legyen tudatában annak, hogy mit csinál. Használja a józan eszt. Ne dolgozzon a készülékkel, ha fáradt, kábítószeres, vagy alkoholos befolyásoltság alatt áll, illetve gyógyszerrel szed.

A készülék használata közben egy pillanatnyi figyelmetlenség is személyi sérüléseket okozhat.

b) Viseljen megfelelő munkaöltözetet. Mindig viseljen védőszemüveget.

Megfelelő munkaöltözet, mint pormaszk és csúszásmentes cipő, kemény sapka, hallásvédelmi eszköz használata megfelelő körülmények mellett csökkenti a személyi sérülés veszélyét.

c) Akadályozza meg a véletlen bekapcsolást. Az áramforráshoz csatlakoztatott készüléket úgy hordozza, hogy meggyőződik arról, hogy a gép kikapcsoló gombja, amely az áramforráshoz kapcsolja a készüléket, „OFF” (kikapcsolva) helyzetben van.

A készüléket úgy hordozni, hogy az ujj a bekapcsoló gombon van balesetveszélyt jelent.

d) Távolítsa el a beállító kulcsokat és összeszerelési eszközöket mielőtt bekapcsolja a gépet.

El nem távolított összeszerelési eszközökkel és kulcsokkal üzemeltetett szerszám növeli a személyi sérülés kockázatát.

e) Ne dőljön előre munka közben. Mindig keressen szilárd talajt a lába alatt és tartsa önmagát egyensúlyban.

Ez jobb kontrollt jelent a gép felett nem várt szituációban

- f) Öltözzön megfelelően. Ne vegyen föl bő ruhát, ne viseljen ékszert vagy bizsut, mert a gép mozgó részei becsíphetik. Tartsa a haját, öltözkését, és kesztyűjét távol a gép mozgórészeitől. *A bő ruhát, ékszert vagy hosszú haját a gép mozgórészei becsíphetik.*
- g) Ha a készülék porelszívóval vagy tárolóval fel van szerelve biztosítsa ezek csatlakozását és megfelelő használatát.

Porelszívó és tároló használata csökkenti a por által okozott sérülések kockázatát.

4) Készülék használata és karbantartása

- a) Ne erőltesse túl a készüléket. A munkakörnyezetnek megfelelő gépet használja.

A megfelelő gép jobban és biztonságosabban végzi el a munkát amire tervezték.

- b) Ne használjon olyan készüléket, melynek a be- és kikapcsoló gombjai nem működnek.

A ki- és bekapcsoló gombbal nem üzemeltethető készülék veszélyes és ki kell cserélni.

- c) Az elektromos gép dugóját húzza ki a hálózati csatlakozóból, az akkumulátoros gépről pedig távolítsa el az akkukat, mielőtt karbantartást, bármilyen szerelési munkát végez, vagy tárolja a gépet.

Az ilyen megelőző biztonsági intézkedések csökkentik annak kockázatát, hogy a gép véletlenül beinduljon.

- d) A készüléket gyermekek számára elérhetetlen magasságban tároljuk, és ne engedjük a gépet, vagy a használati útmutatót nem ismerő személyeknek azt üzemeltetni.

A szerszámgépek veszélyesek a képzetlen felhasználó kezében.

- e) Fordítson megfelelő figyelmet a karbantartásra. Ellenőrizze a mozgó részek eltolódását, vagy összetartását, alkatrészek épségét és minden más olyan dolgot, ami a szerszámgép működését befolyásolhatja. Ha elromlott, javíttassa meg a gépet mielőtt használja.

Sok a baleset a rosszul karbantartott gépek miatt.

- f) A vágó szerszámokat tartsa élesen és tisztán.

A megfelelően karbantartott vágó szerszámok éles vágó éllel kisebb valószínűséggel akadnak össze és könnyebben irányíthatóak.

- g) A gépet, a tartozékokat és a csavarozó biteket stb. a használati utasításnak megfelelően használja és vegye figyelembe a munkakörülményeket, és az elvégzendő munkát.

A szerszámgép a leirtaktól eltérő munkákra való használata veszélyes következményekkel járhat.

5) Karbantartás

- a) Készülékét szakemberrel javíttassa, aki csak azonos csere alkatrészeket használ ehhez. Ez biztosítja a gép biztonságát.

ELŐVIGYÁZATOSSÁG

Tartsa a gyereket és a határozatlan embereket távol a géptől! Amikor nincs használatban a gépet tartsa megfelelő távolságban és magasságban a gyerekektől és határozatlan emberektől

A gép használatával kapcsolatos óvintézkedések

1. **Ne használja a szerszámgépet robbanásveszélyes anyagok keveréséhez (pl.: gyúlékony oldószerek).**

A szerszámgépek szikrázhatnak, ami lángra lobbanthatja a növekvő párát.

2. **Abban az esetben, ha a gép beleesne a keverendő anyagba, kapcsolja le a hálózatról és vizsgáltsa meg azonnal egy márkaszervizben.**

A gépbe bejutott anyag károsodást okozhat és áramütéshez vezethet.

3. **Ha a géppel dolgozik, mindig biztosan tartsa két kézzel, megfelelő állásban.**

A gép jobban használható, ha két kézzel tartja.

4. **Ne használjon azbesztot tartalmazó anyagot.**

Az azbeszt rákkeltő anyag.

5. **Tegyen óvintézkedéseket, ha poros környezetben dolgozik, ami ártalmas az egészségre, éghető, vagy robbanékony.**

Például néhány por rákkeltőnek minősül. Viseljen pormaszkot és dolgozzon por/forgácselszívóval, amikor csatlakoztatható.

6. **Mindig várja meg a gép teljes leállítását mielőtt lehelyezi azt.**

A keverőszár elakadhat, ami a gép feletti uralom elvesztéséhez vezethet.

7. **Soha ne használja a gépet sérült kábellel. Ne nyúljon a sérült kábelhez és húzza ki a fő csatlakozót a hálózatból, ha a gép megsérül munka közben.**

A sérült kábelek növelik az áramütés veszélyét.

8. **Amikor nedves anyagot kever, kerülje az anyag motorrésze csapódását.**

9. **Túlfeszültség szabályozós (RCD) eszközt használjon kinti használatnál.**

Műszaki adatok

Modell	UM 16VST		UM 12VST	
Feszültség	230 V			
Teljesítményfelvétel	1500 W		1100 W	
Sebességfokozat	1	2	1	2
Üresjárat sebesség	150 - 300 min ⁻¹	300 - 650 min ⁻¹	150 - 300 min ⁻¹	300 - 650 min ⁻¹
Keverőszár átmérője	160 mm		120 mm	
Tömeg (kábel nélkül)	5.6 kg		5.4 kg	

Szállított tartozékok

1. 160 mm-es keverőszár (UM 16VST) vagy 120 mm-es keverőszár (UM 12VST)1
 2. Villáskulcs.....2
 3. Egy pár tartalék szénkefe1
- A géppel szállított tartozékok előzetes bejelentés nélküli változtatási jogát fenntartjuk.

Alkalmazások

A keverőgépet porszerű építési anyagok, mint pl. habarcs és gipsz, valamint ragasztó és oldószermentes festékek, lakkok stb. használatához fejlesztették ki.

Az üzembe helyezés előtti tennivalók

1. Áramforrás

Használat előtt győződjön meg róla, hogy a hálózat műszaki paraméterei megfelelnek-e a gép adattábláján feltüntetett paramétereknek

2. Hálózati kapcsoló

Győződjön meg róla, hogy a kapcsoló OFF állásban legyen, mielőtt csatlakoztatná a kábelt a hálózati csatlakozóba

3. Hosszabbító kábel

Amennyiben a munkaterület közelében nincs megfelelő áramforrás, használható hosszabbító kábel, de csak a teljesítményfelvételnek megfelelő keresztmetszetű, sértetlen kábelt használjon, és ne legyen hosszabb a kellenél.

4. A keverőszár fel-, és leszerelése (2. ábra)

A balesetek elkerülése érdekében a keverőszárak cseréjét csak a gép kikapcsolt állapotában és a hálózati csatlakoztatás előtt végezze!

(1) A tengely felszerelése

A hatlapú anyacsavar segítségével szorítsa be a tengelyt a tengelyfoglatba úgy, hogy a hatlapú anyacsavar hozzáérjen a foglathoz. Egy M 14-es villáskulcs segítségével ragadja meg a tengelyfoglatot, hogy az ne tudjon elforogni. A tengelyfoglatot tartva a másik M14-es villáskulccsal húzza meg a hatlapú anyát a nyíl irányában.

(2) A keverőlapátok felszerelése

A keverőlapát felszerelésekor vegye figyelembe, hogy az „UP” jelnek a gép felé (befelé) kell mutatnia. A keverőlapátot szerelje a tengely felső végére és erősítse hozzá hatlapfejű csavar segítségével. A 150-es keverőlapát (kiegészítő) közvetlenül felcsavarhatja a tengely végére, mivel rendelkezik menettel.

5. Alacsony / Magas fordulatszám állítása

Az anyagnak megfelelő sebességfokozatot mindig a gép kikapcsolt állapotában kell beállítani. A kar forgatási irányát a nyíl jelöli (3. ábra). Ne próbálja ellentétesen tekerni! Az 1-es jelöli az alacsony, a 2-es pedig a magas fordulatszám tartományt. Ha a kart nehéz elfordítani, vagy nem tudja, akkor ne erőltesse, hanem mozgassa meg a tengelyt mindkét irányba és próbálkozzon újra.

Működtetés

1. A kapcsoló működtetése (4. ábra)

- Amikor a nyomógombot megnyomja a gép működésbe lép, a keverőszár forogni kezd. Ha a gombot elengedi, megáll.
- A kényelmes és folyamatos működtetéshez a nyomógomb nyomva tartása közben nyomja be a reteszelőt⁽³⁾ is. A reteszelő kioldásához csak nyomja meg ismét a nyomógombot.

2. A sebesség pontos beállítása

A kívánt sebességfokozatot (alacsony / magas) előre kell beállítani, de az adott intervallumon belül a finom állítást a sebességszabályozóval végezheti el (5. ábra)

Ellenőrzés és karbantartás

1. Tárolás és tisztítás

Amikor a keverőt nem használja, száraz helyen tárolja a motorral felfele. Amikor tisztítja a keverőgépet ne engedjen vizet vagy folyadékot a motorrészebe jutni.

2. Rögzítő csavarok ellenőrzése

Rendszeresen ellenőrizzen minden rögzítő csavart és ügyeljen rá, hogy azok megfelelően meg legyenek szorítva. Minden meglazult csavart azonnal szorítson meg. Ennek elhanyagolása súlyos veszélyeket hordoz magában.

3. A motor karbantartása

A motor tekerceselése a szerszámgép „szíve”. Gondosan vizsgálja át, hogy a motor nem sérült, vagy nedves az olajtól, víztől.

4. Szénkefék ellenőrzése

A motor szénkefékét tartalmaz melyek elhasználandó részek. Mivel a túlzottan kopott szénkefe hibát okozhat a motorban, a szénkefékét cseréltesse újakra. A tartós biztonság és a megfelelő érintésvédelem érdekében a szerszámgép szénkeféinek ellenőrzését és cseréjét KIZÁRÓLAG a Hitachi Szerszám Szerviz Központ végezheti. Mindig tartsa a szénkefékét tisztán és győződjön meg róla, hogy szabadon mozoghatnak a tartójukban.

FIGYELEM

Mielőtt elvégezné a készülék ellenőrzését vagy karbantartását, kapcsolja ki a készüléket és húzza ki a csatlakozót a konnektorból.

5. A szénkefék cseréje

Rendszeres időközönként vegye ki és ellenőrizze a szénkefékét. A határjelzésig lekopott szénkefékét cserélje ki. Tartsa tisztán a szénkefékét és biztosítsa biztonságos elhelyezkedésüket a tartójukban. A két szénkefét egyszerre kell kicserélni. Csak azonos típusú szénkefékét használjon.

A kefetartók védőborítóját csavarhúzó segítségével távolítsa el. Vegye ki a használt szénkefét, helyezze be az újat és erősítse vissza a szénkefetartó védőborítóját.

A termék BIZTONSÁGOSSÁGÁNAK és MEGBÍZHATÓSÁGÁNAK megőrzése érdekében mindenféle javítást, karbantartást és beállítást a HITACHI cég által meghatalmazott szervizközpontban végeztessen, és mindig csak HITACHI pótalkatrészt használjon.

6. Szerviz alkatrész lista

FIGYELEM

Hitachi kéziszerszámok javítását, módosítását és ellenőrzését csak Hitachi Szakszerviz végezheti.

Javítás vagy egyéb karbantartás esetén hasznos, ha a szerviz alkatrész listát a szerszámmal együtt átadjuk a Hitachi szakszerviznek.

A kéziszerszámok üzemeltetése és karbantartása során be kell tartani az egyes országokban érvényben levő biztonsági rendelkezéseket és szabályokat.

MÓDOSÍTÁSOK

A Hitachi kéziszerszámok állandó tökéletesítésen mennek át, hogy alkalmazni tudják a legújabb műszaki fejlesztések eredményeit.

Éppen ezért egyes alkatrészek előzetes bejelentés nélkül megváltoztathatóak.

GARANCIA

A Hitachi Power Tools szerszámokra a törvényes/országos előírásoknak megfelelően garanciát vállalunk. A garancia nem vonatkozik a helytelen vagy nem rendeltetésszerű használatból, továbbá a normál mértékűnek számító elhasználódásból, kopásból származó meghibásodásokra, károokra. Reklamáció esetén kérjük küldje el – a nem szétszerelt szerszámot – a kezelési útmutató végén található GARANCIA BIZONYLATTAL együtt a hivatalos szervizközpontba.

MEGJEGYZÉS

A Hitachi folyamatos kutatási és fejlesztési programja következtében az itt szereplő műszaki adatok előzetes bejelentés nélkül változtathatóak.

Környezeti zajra és vibrációra vonatkozó információk

A mért értékek az EN60745 szabványnak megfelelően kerültek meghatározásra és az ISO 4871 alapján kerülnek közzétételre.

Mért A hangteljesítmény-szint:.....104 dB(A)
Mért A hangnyomás-szint:.....93 dB(A)
Bizonytalanság (KpA):..... 3 dB(A)

Viseljen hallásvédelmi eszközt.

EN60745 szerint meghatározott rezgési összértékek (háromtengelyű vektorösszeg).

A teljes rezgésösszeget az EN60745 szabvány szerint határoztuk meg

Üresjárat:

Rezgés értéke:.....ah = 2,7 m/s²

Bizonytalanság:.....K = 1,5 m/s²

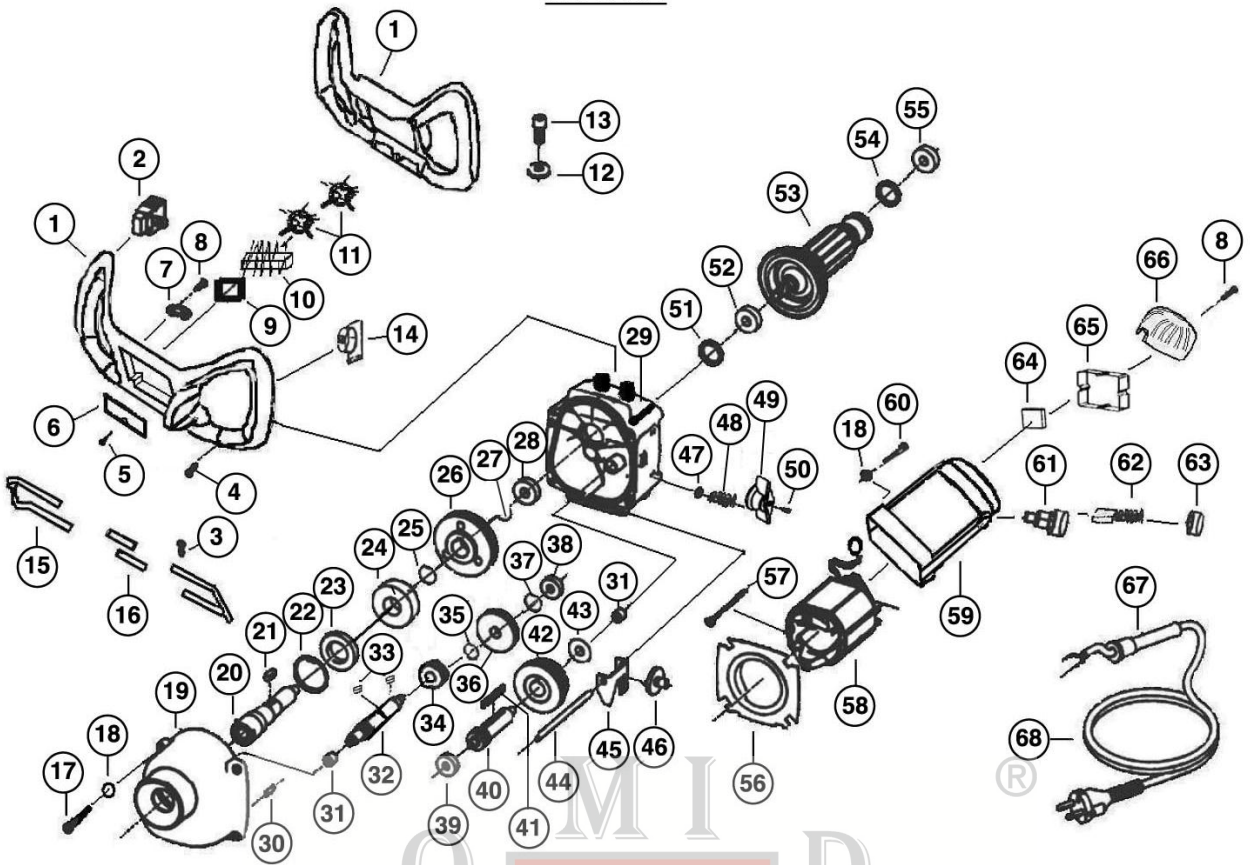
A rezgés megállapított teljes értéke egy szabványos teszteljárás keretében lett mérve, és elképzelhető, hogy az érték eszközök összehasonlítására lesz alkalmazva.

Ez az érték az expozíciós határértékek előzetes mérésére is alkalmazható.

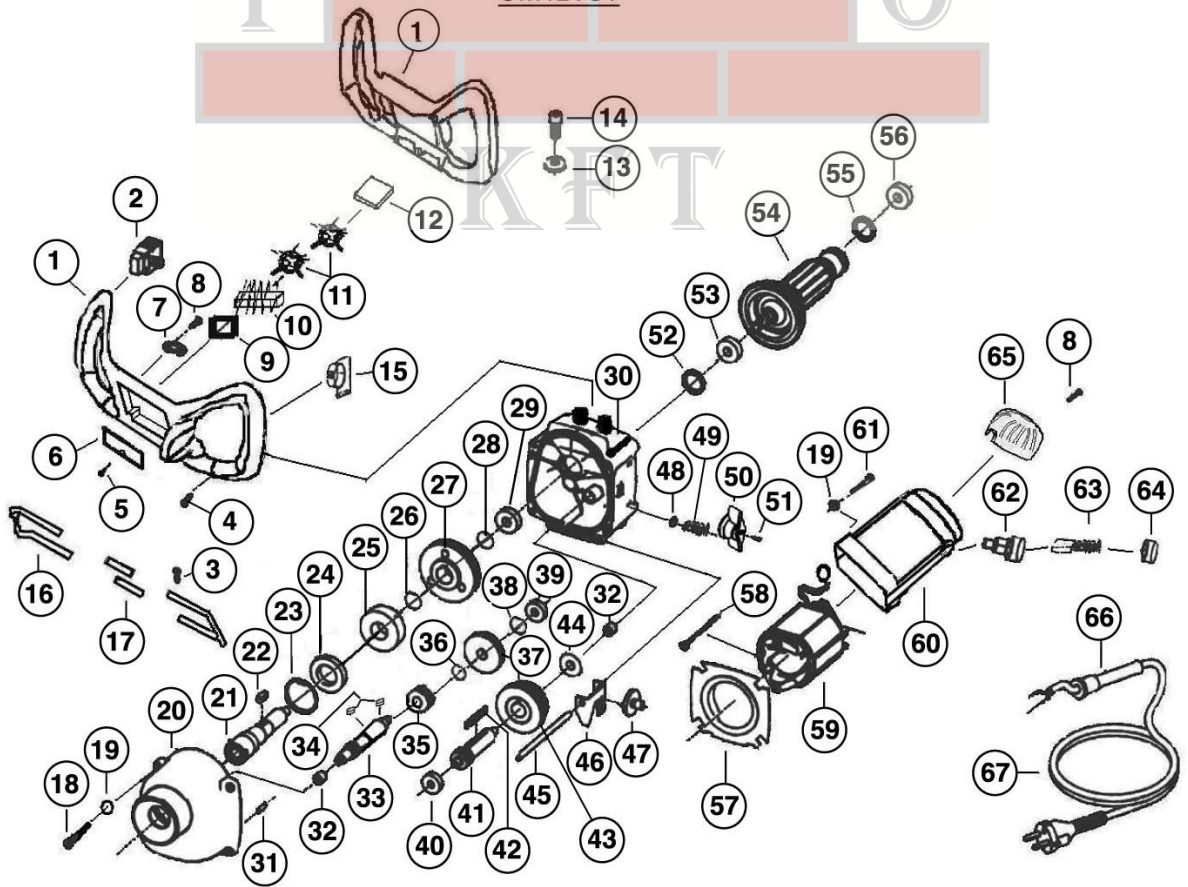
FIGYELEM

- A rezgési kibocsátási a szerszám gép tényleges használata során különbözhet a megadott teljes értéktől a szerszám használatának módjaitól függően.
- A kezelő védelméhez szükséges biztonsági intézkedések azonosításához, amelyek a használat tényleges körülményeinek való kitettség becslésén alapulnak (számításba véve az üzemeltetési ciklus minden részét, mint például az időket, amikor a szerszám ki van kapcsolva, és amikor üresjáratban fut a bekapcsolási időn túl).

UM16VST



UM12VST



EU MEGFELELŐSÉGI NYILATKOZAT

Kizárólagos felelősségünk tudatában kijelentjük, hogy ez a termék megfelel az EN 60745, EN 55014, és EN 61000 szabványoknak illetve szabványosítási dokumentumoknak, az Európa Tanács 2004/108/EC, 2006/42/EC Direktíváival összhangban.

Az Hitachi Koki Europe Ltd. európai Szabványkezelője fel van hatalmazva a műszaki fájl elkészítésére.

Ezen nyilatkozat a terméken feltüntetett CE jelzésre vonatkozik.

Csak EU országok számára

Az elektronikus készülékeket ne dobja ki a háztartási hulladékkal együtt!

Az elektronikus készülékek megsemmisítéséről szóló 2002/96/ES európai irányelv és annak a nemzeti jogba történt bevezetése alapján a használt elektronikus készülékeket elkülönítetten kell összegyűjteni és újbóli felhasználásra átadni.

Európai képviseleti iroda:

Hitachi Power Tools Europe GmbH
Siemensring 34, 47877 Willich 1, F. R. Germany

Műszaki fájlok:

Hitachi Koki Europe Ltd.

Clonshaugh Business & Technology Park, Dublin 17, Ireland

Fő iroda Japánban:

Hitachi Koki Co., Ltd.

Shinagawa Intercity Tower A, 15-1, Konan 2-chome,
Minato-ku, Tokyo, Japan



30. 9. 2010

F. Tashimo

F. Tashimo
Vice-President & Director

